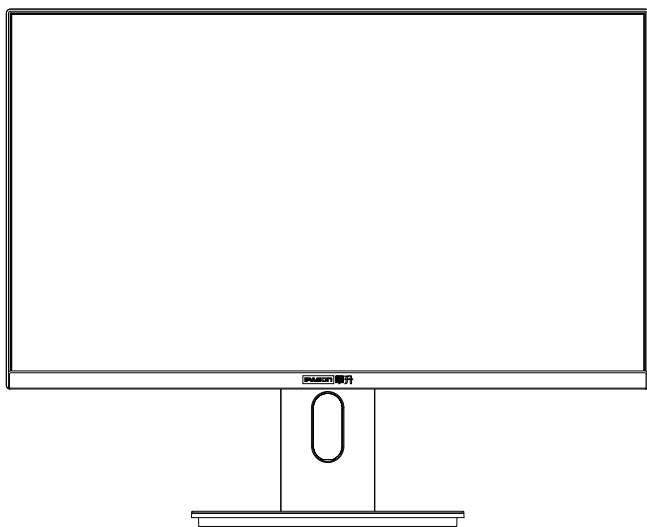


一体式电脑产品手册
All-In-One PC
Product Manual



www.ipason.com

目录

敬告	3
责任申明	3
介绍	4
警告及注意事项	4
安全指示	6
包装清单内容	6
一体式电脑硬件使用说明	7
部件与接口示意	7
快速安装及适配器使用说明	8
基本操作	9
开关机	9
键盘	9
待机/休眠功能	10
无线网卡	10
BIOS设置	10
电子电器产品有害物质限制使用标识要求	11
保修服务条例	12
三包服务内容	12
保修说明	12
免除保修义务	12
售后服务流程	13
发回件注意事项	14
售后服务登记卡	14
维修记录	15

敬告

尊敬的用户：

感谢您的购买和使用IPASON品牌一体式电脑, 为了您的安全和利益, 在使用产品前, 请您仔细阅读本产品说明书及随机附带的全部资料。如果您未按照产品说明书操作和使用产品, 而导致任何的人身伤害, 财产或其它损失, 本公司将不承担责任。

关于本产品使用说明书（以下简称“说明书”）

说明书版权属于本公司所有；

说明书提及的商标, 字号属于它们各自的权利所有者；

说明书内容如同实际产品不一致, 以实际产品为准。

如果您对说明书的任何内容或条款存在不明或异议, 请在购机后七日内向本公司提出书面异议, 否则视为您已经同意, 理解并接受说明书全部内容。

产品使用过程中, 如果您遇到问题, 欢迎您登陆本公司网站www.ipason.com或拨打服务电话4000055360进行咨询。

本公司保留对说明书的解释和修改的权利。

致谢！

武汉攀升鼎承科技有限公司

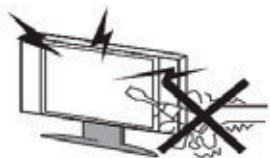
责任声明

本说明书没有任何形式的担保, 立场表达或其它暗示, 若有任何因本说明书所提到的产品规格和资讯所引起的直接或间接的信息流失或事业终止, 本公司及所属员工恕不为其承担任何责任。除此之外, 本说明书所提到产品规格和资讯仅供参考, 包括产品硬件和软件内容, 其内容亦会随时更新, 恕不另行通知。

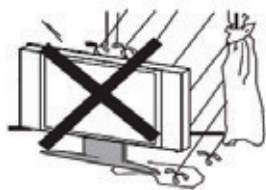
介绍

感谢您购买攀升(IPASON)一体式电脑, 在您使用前, 请务必仔细阅读并保存本说明书。

警告及注意事项



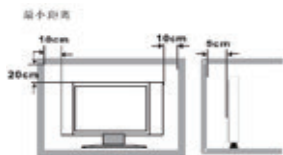
警告:
本产品使用了高电压。
不要擅自撬开机器后盖, 应向有经验的服务人员要求这方面的服务。



警告:
为了预防火灾和点击的危险, 请不要把本产品的主部件暴露在雨水或潮湿的空气里面。



警告:
不要向本产品后盖的散热槽或开口里扔物品, 避免各类液体散落在本产品上。



注意:
如果把本产品放进一个间隔或是相对拥挤的空间里, 必须如右图一样保持最小的距离。过热会缩短本产品的寿命而且也会造成危险。





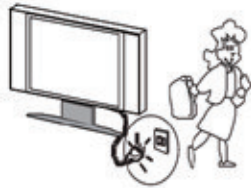
注意：

不能站在、倚在本产品上，或是用力推本产品，您应该特别关照您的孩子们注意这方面的事情。



注意：

不要把本产品放在一个不牢靠的架子、搁板或是桌子边缘，因为如果它掉下来回严重伤害到个人，并会损坏产品本身。



注意：

当不使用本产品的时候，建议从电源插座上拔下本产品的电源插头。



注意：

应该避免使机器主要部件直接暴露在阳光等热源下面，也不要本产品放在其它散发热量的产品上，比如：视频卡带播放机，音频功放等。不要堵住本产品的通风孔。通风对于防止电器产品的故障至关重要。另外，注意不要踩扁了电源供电。



安全指示

- 不要将一体式电脑放置在不稳定，易跌落的地方。
- 不要将一体式电脑暴露在极端的温度和湿度环境中。
- 避免将一体式电脑直接暴露在太阳光和其它热源下。
- 避免将一体式电脑的散热通风口堵住。
- 不要将一体式电脑放置在任何液体中。
- 不要将一体式电脑放置在靠近水的地方。
- 不得将任何东西放进一体式电脑内，也不要在一体式电脑上放置盛水的容器。
- 在雷雨天气（尤其有闪电时），请把电源插头拔掉。
- 不要踩在电源线上，也不要使电源线缠绕在一起。
- 不要使墙上的外部连接插座过载，以免引起火灾或触电。
- 使用干燥、柔软的布（不含挥发性物质）擦拭一体式电脑。
- 如果您的一体式电脑坏了，不要自己修理，请与专业维修人员联系。
- 请确认一体式电脑安置在合适的位置。若需要安装在墙上或悬挂在天花板上，请在专业人员指导下安装。
- “设备不应遭受水滴或水溅”和“设备上不应放置诸如花瓶之类装满液体的物品。”
- 本设备如果长时间不使用，请拔掉电源插头。
- 警告此为A级产品，在生活环境中，该产品可能会造成无线电干扰。在这种情况下，可能需要用户对干扰采取切实可行的措施。

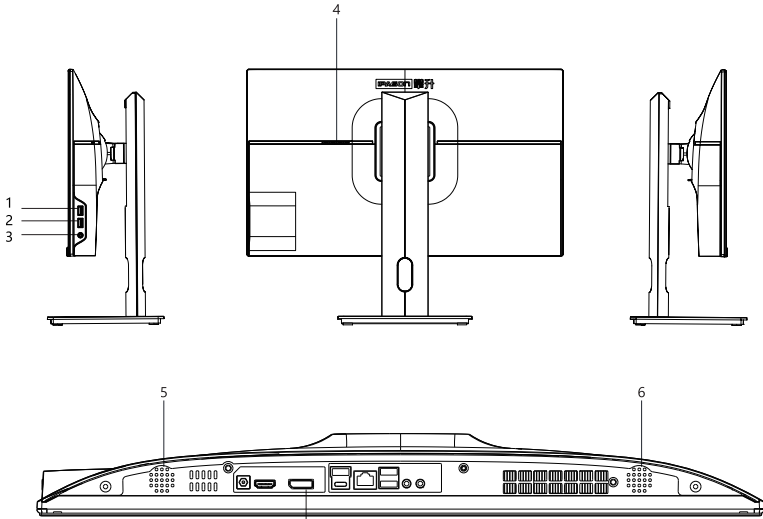
包装清单内容

本公司一体式电脑包装清单内容如下：

1. 一体式电脑 x 1
2. 产品手册 x 1
3. 电源线 x 1
4. 键鼠套装 x 1
5. 鼠标垫 x 1
6. 珍珠棉 x 2
7. 无纺布 x 1
8. 底座 x 1
9. 底座螺丝 x 1

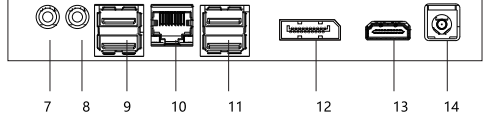
一体式电脑硬件使用说明

部件及接口示意

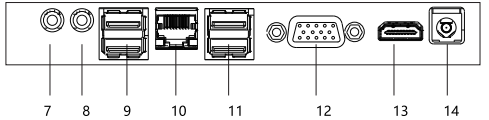


1	USB2.0接口
2	USB2.0接口
3	开机键 / 重启键
4	装饰孔
5	喇叭
6	喇叭
7	耳机接口
8	MIC接口
9	USB2.0/USB3.0 tepe A端口
10	RJ45(10/100/1000M)接口
11	USB2.0/USB3.0 tepe A端口
12	DP输出(主板接口一) VGA输出(主板接口二) COM端口 (主板接口三)
13	HDMI输出
14	DC IN电源输入接口

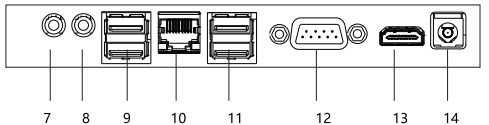
(主板接口一，具体参照实物机型)



(主板接口二，具体参照实物机型)



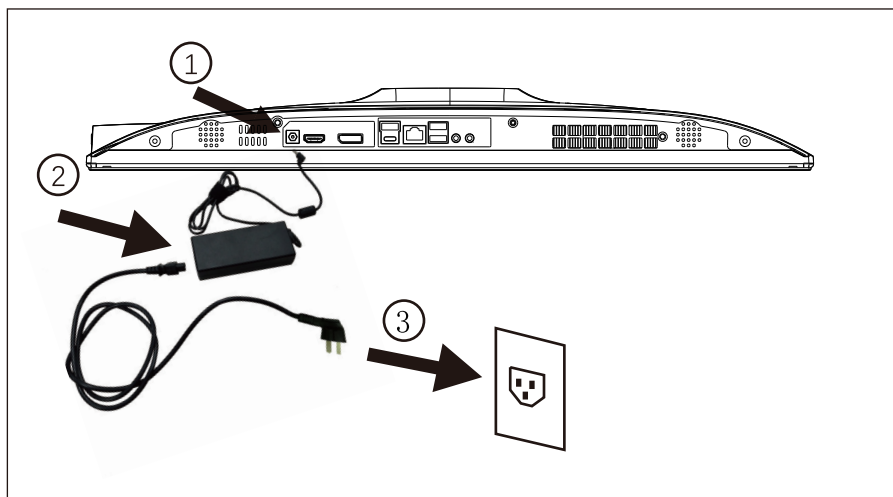
(主板接口三，具体参照实物机型)



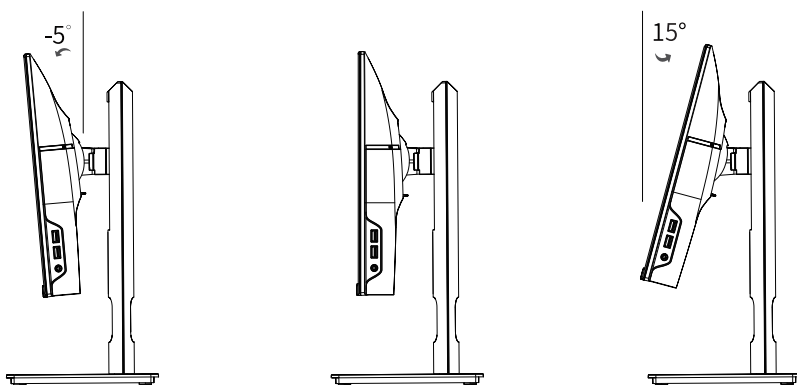
快速安装及适配器使用说明

1. 在使用电脑之前，请先将桌面适配器与AC电源线连接好，接着把DC电源输入头插到电脑主板对应接口上。

(不同的机型额定功率会有所区别，在此不作说明)。



2. 为了更好的察看，推荐看一体式电脑的正面，然后按照自己喜欢调节一体式电脑的角度。保持站立，以便当改变一体式电脑角度时，不会推翻一体式电脑，切斜角度最多可调整至 -5° 到 15° 。



基本操作

开关机

- 将电源线连接到交流电源的插座上。
- 将适配器上的DC插头接入电脑的电源DC输入接口上。
- 按下电源开关开机。
- 使用完成后按下电源开关关机，或点击开始菜单→关闭计算机→点击“关闭（U）。”

紧急关机

当您的电脑无法正常关机，或需要紧急关机时，请按下电源开关直到系统自动掉电。

注意：当您的电脑正在存取或读写数据时，请勿使用紧急关机，以免造成数据丢失或损坏。

*电源适配器使用注意事项：请使用标配的电源适配器。

键盘

无线键鼠与鼠标

1. 请将键盘与鼠标的无线接收器插入USB端口，并确定确实紧密接触。
2. 为键盘与鼠标装上电池，并注意电池的+，-极性，不可装反。
3. 请将有线键盘和有线鼠标的USB插头插入电脑上的USB端口，并确定确实紧密接触。

待机/休眠功能

主要用于节电，该功能使您可不需重新启动计算机就可返回工作状态。待机模式可关闭显示屏和硬盘、风扇之类设备，使整个系统处于低能耗状态。在您重新使用一体式电脑时它会迅速退出待机模式，而且桌面精确恢复到进入等待时的状态。

待机模式不在硬盘上存储未保存的信息，这些信息仅仅只存储在一体式电脑内存中。如果期间突然断电，这些信息将丢失。因此，在将一体式电脑置于待机模式前应该保存文件。如果您希望在离开一体式电脑时自动保存所做的工作，可使用休眠模式而非待机模式。但是，休眠模式将关闭一体式电脑。

在使用休眠时，所有工作都会完全精确地还原到离开时的状态。内存中的内容会保存在磁盘上，显示屏和硬盘会关闭，同时也节省了电能，降低了一体式电脑的损耗。一般来说，使一体式电脑解除休眠状态所需的时间要比解除等待状态所需的时间要长，但休眠状态消耗的电能更少。

进入方式

<待机>开始菜单 - 关闭计算机】，选择【待机】，将进入待机状态。

<休眠>电源选项属性的【高级】中将计算机执行的动作改为休眠。

无线网卡

激活后刷新网络列表。

选择要连接访问的无线网络，点击”连接”。

BIOS设置

开机到 LOGO 处按下DEL，进入BIOS设置界面。



电子电器产品有害物质限制使用标识要求

部件名称	有害物质					
	铅(Pb)	汞(Hg)	镉(Cd)	六价铬 (Cr6+)	多溴联苯 (PBB)	多溴二苯醚 (PBOE)
主机	×	○	○	○	○	○
适配器	×	○	○	○	○	○
电池	×	○	○	○	○	○
线缆	×	○	○	○	○	○

本表格依据 SJ/T 11364 的规定编制。

○: 表示该有害物质在该部件所有均质材料中的含量均在 GB/T 26572 规定的限量要求以下。

×: 表示该有害物质至少在该部件的某一均质材料中的含量超出 GB/T 26572 规定的限量要求，且目前业界没有成熟的替代方案，符合欧盟 RoHS 指令环保要求。

根据型号的不同，可能不会含有以上的所有部件，请以实际购买机型为准。



此电子信息产品在说明书所述的使用条件下使用本产品，含有的有毒有害物质或元素不致发生外泄，从而对环境造成污染或对人身、财产造成严重损害的期限为10年。

《废弃电器电子产品回收处理管理条例》提示性说明

为了更好地关爱及保护地球,当用户不再需要此产品或产品寿命终止时,请遵守国家废弃电器电子产品回收处理相关法律法规,将其交给当地具有国家认可的回收处理资质的厂商进行回收处理。

保修服务条例

尊敬的用户：

为了您更好地使用本产品，通过本产品随机附带的保修卡向您做出下述维修承诺，并按国家有关部门颁布的《微型计算机商品修理更换退货责任规定》（以下称“三包”）中的内容和范围，向您提供三包服务。若出现三包故障时，可凭该产品保修卡正本到该商品购买处（如经销商或代理商）进行申请办理维修服务。

一、三包服务内容如下：

- 1、商品自售出之日起七日内（凭有效的产品保修卡正本），出现三包中《微型计算机商品性能故障表》所列故障时，消费者可选择退货、换货或修理。
- 2、商品自售出之日起十五日内（凭有效的产品保修卡正本），出现三包中《微型计算机商品性能故障表》所列故障时，消费者可选择换货或修理。
- 3、商品自售出之日起三年内（凭有效的产品保修卡正本），出现三包中《微型计算机商品性能故障表》所列故障时，消费者可选择修理。

二、保修说明

本公司对随一体式电脑及附件按以下说明保修：

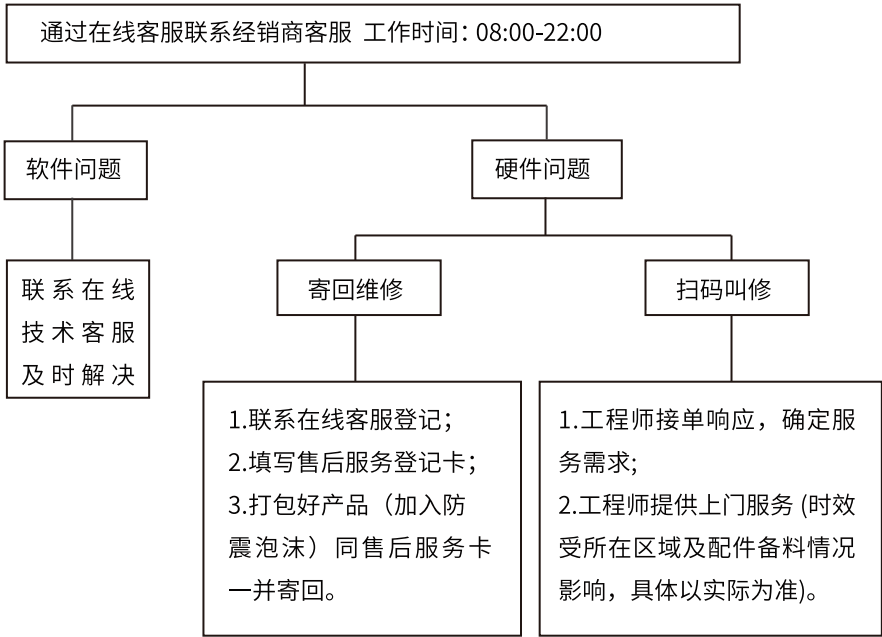
本公司对IPASON品牌一体式电脑整机提供三年质保期；对随机附送的电源线或电源适配器提供一年质保期（超过一年提供付费保修服务）。

三、免除保修义务

为了使您的合法权益受到保护，避免不必要的损失，对于下列原因导致产品故障或损坏，不在三包服务范围内，我公司不承担免费保修义务：

1. 检测无故障；
2. 超过三包有效期；
3. 无有效的产品保修卡正本；
4. 保修卡正本与商品实物标识不符或者涂改；
5. 未按产品使用说明书要求使用、维护、保管而造成损坏的；
6. 由于使用不当，出现液晶面板划伤、磕碰、变形、凹陷等状况；
7. 由于使用不当，出现驱动板，电源烧毁；
8. 意外因素或人为行为以及外力造成的故障或损坏(包括操作失误、搬运、磕碰、碰撞、摔毁、水浸、导电物进入设备、输入不适合的电压等)。

售后服务流程



注:1. 服务期限自快递签收之日起,部分配件以厂家提供的保修期限为准。

2. 我司有权根据最新的售后服务政策调整上述服务内容。

发回件注意事项

- 为保证数据安全，请务必对您认为重要的数据自行备份。我司不提供备份及恢复数据的服务，也不承担相应的法律责任。
- 如发生退换货请您一定要将产品原包装一并退回，请勿在原包装上粘贴任何标签；（若原包装有问题，厂家将不予换新，只能做维修）
- 本店产品均为电子产品，请您注意做好包装防震工作，我们将不胜感激。

售后服务登记卡

ID用户名（必填）		订单编号（必填）	
您的姓名（必填）		联系电话（必填）	
售后原因（为了更快为您解决问题，请用正楷字体认真详细填写故障现象）			
您的收货地址:若您的联系人、联系方式、联系地址等信息有任何变动，请务必联系在线客服备注。无备注订单一律按订单默认信息处理。			

维修记录：

维修日期	维修单位名称	故障现象	故障处理情况	维修完成日期	维修人员签字

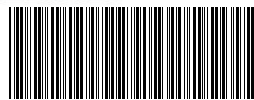




制 造 商：武汉攀升鼎承科技有限公司
制 造 地 址：武汉市黄陂区青武大道特1号攀升科技园
出 版 日 期：2022年 2 月



IPASON
WeChat Account
微信服务号
www.ipason.com



004.XPSPS001