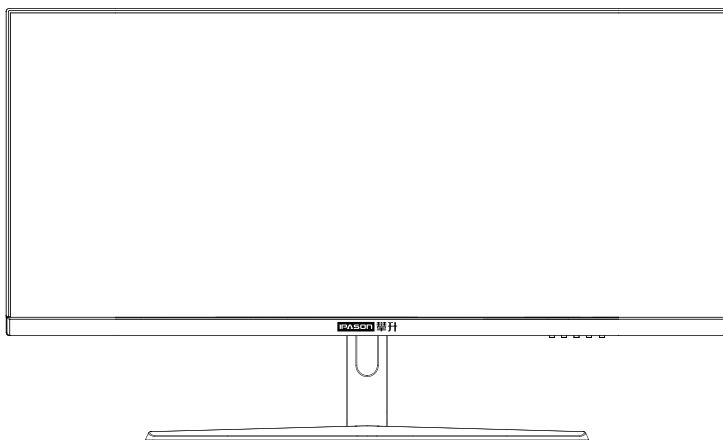


显示器产品手册

E3025W-M



www.ipason.com

Ver: 1.0

目录

A. 注意事项

- 04. 预防措施
- 05. 预防措施
- 06. 包装清单
- 06. 安装说明
- 07. 控制和连接
- 07. 接口部件说明

B. 操作说明

- 08. 一般说明
- 08. 外部控制
- 09. 怎样使用OSD调整
- 09. 即插即用

C. 技术支持 (FAQ)

- 10. 技术支持 (FAQ)
- 11. 错误信息及可能的解决方案
- 12. 规格
- 12. 规格
- 13. 中国大陆RoHS
- 13. 《废弃电器电子产品回收处理管理条例》提示性说明

D. 保修服务条例

- 14. 保修服务条例
- 15. 售后服务流程
- 16. 发回件注意事项
- 16. 售后服务登记卡

A

B

C

D

注意事项

- 1 不能安装在阳光直射或产生热量的旁边，如电器
水器。否则可能会导致触电，火灾故障等。



- 2 如果发生故障，请勿自行拆卸，可能导致无法修
复。



- 3 安装在通风良好阴凉的地方，不要安装在潮湿或
容易溅水的地方。



- 4 在雷电期间，请将电源线和信号线拔出，断开跟
显示器的连接。



- 5 请勿用湿手触摸电源插头，存在触电危险，如果
有水或灰尘，可将其彻底擦拭干净。



- 6 不要强烈按压或扭曲显示器表面。



注意事项

7

请注意，不要让金属或易燃材料与显示器接触。



8

如果清洁显示器，请使用专用喷雾、清洁液擦拭，不能使用有腐蚀的化学物品。



9

显示器后壳有块状开孔的通风口，保证显示器正常散热，不能有异物堵塞和覆盖。



10

长时间不使用，请断开显示器电源。



11

在正常使用中，请勿拔下电源，可能会导致显示器电击损坏。



12





请使用仅限计算机标准的安全插座，保证良好接触，防止漏电或出现故障。



A

预防措施

包装清单

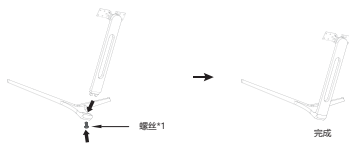
 <p>液晶显示器</p>	 <p>立柱及底座</p>	 <p>产品手册</p>
 <p>电源适配器及电源线</p>	 <p>DP 信号线</p>	 <p>螺丝</p>

安装说明

- (1) 取出立柱、底座、线扣、螺丝。



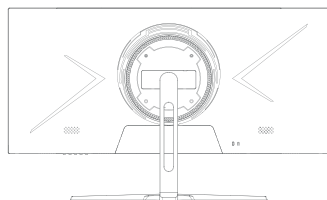
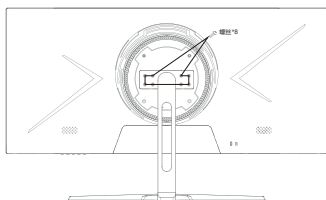
- (2) 将立柱扣入底座卡口处，用一颗螺丝将底座与立柱锁紧。



完成

- (3) 取出整机保丽龙，放置在平坦且无异物的桌面，掀开转轴盖，并把组装好的支架安装到显示器上。

(注意：显示器应放置在保丽龙内再组装支架，避免屏幕破裂)



- (4) 立放显示器

说明:

安装: 从包装箱取出支架、底座、线扣、螺丝，如图1、2将支架组装好，如图3按照图将底座安装在显示器上稳固好，如图4安装完成。

拆卸: 将机器放平在保丽龙的下盖上，用螺丝刀取出支架螺丝即可与显示器分离。

注: 显示器在安装或拆卸必须平放在保丽龙的下盖上，确保受力均匀，避免受力不均导致损坏。

电源:

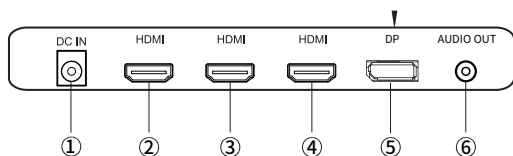
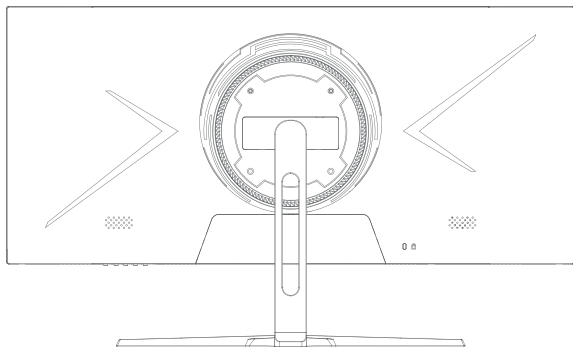
1. 确认使用的适配器是否符合您所在地区的标准。
2. 该液晶显示器有较宽的电源工作范围, 可使用于100/120V或100/240VAC地区(无需用户调节)。

控制和连接

信号线连接:

把信号线接PC的显示卡输出口, 一端接显示器输入口

电源线连接:将电源适配器一端插到显示器DC输入口, 适配器插到电源插座。



接口部件说明：

①	DC电源输入插孔
②③④	HDMI线插孔
⑤	DP线插孔
⑥	耳机插孔

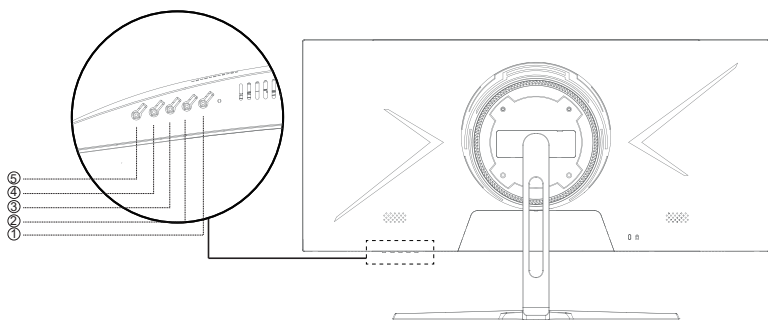
操作说明

一般说明

按电源开关即可开关显示器。通过调节其他功能按键，可以得到您需要的画面。

1. 接好电源线。
2. 将信号线接到PC显卡。
3. 打开电源开关开机，电源指示灯亮。

外部控制



1. “ M ” 菜单键/选择键
2. “ V ” 导航键/对比度调节
3. “ ^ ” 导航键/亮度调节
4. “ E ” 返回上一级/退出
5. “ ⏻ ” 电源开关键

基本操作

1. 按下“ M ”键，打开OSD菜单；
2. 按下“ V ”或“ ^ ”键，来选择主菜单项目；
3. 按下“ M ”键进入子菜单项目；
4. 按下“ V ”或“ ^ ”键，来调整子菜单参数；
5. 调整完成后，按下“ E ”键，退出一级菜单。

怎样使用OSD调整

1. 按“M”按钮激活OSD窗口。
2. 按▲或▼浏览这些功能。如果想要调整的功能突出显示，按“M”按钮激活它。如果所选的功能包含有子菜单，再按一下▲或▼可以浏览到子菜单功能。如果想要调整的功能突出显示，按“M”按钮激活它。
3. 要保存和退出，请按选择按钮，再按退出按钮。如果您想要调整其他任何功能，请重复步骤2-3。

请注意:

1. 如果产品只有单一信号输入，OSD中的输入选择项目不可调整。

即插即用：

即插即用DDC2B特征。

本显示器配备符合VESA DDC标准的VESA DDC2B，这允许显示器将其型号告诉机主，并且根据DDC使用标准，传输其它水准的显示能力。

DDC2B是符合I²C协议的双向资料通道，主机可以通过DDC2B信道去取得EDID信息。

如果没有视频输入信息，显示器将呈现出无功能状态，为了使显示器能正常操作，必须要有视频输入信号。

本显示器符合视频电子标准协会(VESA)和瑞典雇员组织联盟(NUTEK)规定的环保节能标准，其功能是通过当无视频输入信号时减少能源消耗的方式来节省电源的。在没有视频输入信号输入显示器时，经过一段时间，将自动切换到待机状态，这样就减少了显示器的内部能源消耗。视频输入信号恢复后，所有电源恢复正常且画面会自动重现。这种现象除了画面完全消失外，其他方面都很像屏幕保护的特征。除非显示器彻底关闭，否则通过按键盘上某一键或按动鼠标可恢复图像。

技术支持(FAQ)

出现的问题	可能的解决方案
电源指示灯不亮	<ul style="list-style-type: none"> *是否开电源 *是否连接电源线
无法实现即插即用	<ul style="list-style-type: none"> *是否PC与即插即用匹配 *是否显示卡与即插即用匹配
图像暗淡	<ul style="list-style-type: none"> *调节亮度和对比度
图像跳动或出现波纹画面	<ul style="list-style-type: none"> *可能周边有引起电子干扰的电器设备
电源指示灯亮,但显示器无图像显示	<ul style="list-style-type: none"> *计算机电源是否已打开 *计算机显卡是否已插好 *是否显示器的信号线已和计算机正确连接 *检查显示器信号线插头并确信各引脚没有弯曲 *通过按PC键盘上的Caps Lock键观察指示灯,确认计算机是否在操作
缺色(红、绿、蓝)	<ul style="list-style-type: none"> *检查显示器信号线,并确信各脚没有弯曲
图像有色差(白色看起来不白)	<ul style="list-style-type: none"> *调整RGB颜色或重新选择色温
弱的亮度和对比度	<ul style="list-style-type: none"> *当显示器使用一段时间后,若亮度减少到影响正常使用,请将显示器送到经授权的服务机构进行维修

错误信息及可能的解决方案

信号线没有连接：

1. 检查信号线是否正确连接, 如果接头松动, 请拧紧连接头上的螺丝。
2. 检查信号线连接头的针脚是否损坏。

输入不支持：

您的计算机设置在不适当的显示模式, 请重新设置您的计算机为后面表格所给出的显示模式。

规格

产品型号	E3025W-M
屏幕尺寸	30"
点距	0.2697x0.2697 mm
画面尺寸	690.432(H) x 291.275(V)mm
最大分辨率	2560x1080@200Hz
显示颜色	16.7M
信号输入	HDMI, DP
接口	HDMI, DP, 耳机
电源输入	DC 12V, 4A
消耗功率	正常工作: 40W (典型值)
	待机: ≤0.5W
即插即用	VESA DDC2B/CI
用户控制	M, ▲, ▼, E, ⏻

OSD 语言	默认简单中文、支持多国语言
机构功能	倾斜: $-5^{\circ} \sim 15^{\circ}$
	垂直旋转: 无
	高度调整: 无
	左右旋转: 有
尺寸(显示器 含支架/底座)	707 (W) x 213 (D) x 424 (H) mm
尺寸(纸箱)	784 (W) x 220 (D) x 395 (H) mm
重量(净重/毛重)	5.22kg/7.3kg
喇叭	无
环境温度	使用温度: $0^{\circ} \sim 40^{\circ} \text{C}$
湿度	使用温度: $0^{\circ} \sim 40^{\circ} \text{C}$
	存储温度: $-25^{\circ} \sim 55^{\circ} \text{C}$
	操作相对湿度: 10%~85%

中国大陆 RoHS

根据中国大陆《电子电气产品有害物质限制使用标识要求》（也称为中国大陆 RoHS），以下部分列出了本产品中可能包含的有害物质的名称和含量。

部件名称	有害物质					
	铅 (Pb)	汞 (Hg)	镉 (Cd)	六价铬 (Cr(VI))	多溴联苯 (PBB)	多溴二苯醚 (PBDE)
外壳	○	○	○	○	○	○
液晶显示屏 / 灯管	X	○	○	○	○	○
电路板组件 *	X	○	○	○	○	○
电源适配器	X	○	○	○	○	○
电源线 / 连接线	X	○	○	○	○	○
遥控器	X	○	○	○	○	○

本表格依据 SJ/T 11364 的规定编制

*：电路板组件包括印刷电路板及其构成的零部件，如电阻、电容、集成电路、连接器等。

○：表示该有害物质在该部件所有均质材料中的含量，均在 GB/T 26572 规定的限量要求以下。

X：表示该有害物质至少在该部件的某一均质材料中的含量，超出 GB/T 26572 规定的限量要求。但是上表中打“X”的部件，其含量超出是因为目前业界还没有成熟的可替代的技术。

《废弃电器电子产品回收处理管理条例》提示性说明

为了更好地关爱及保护地球，当用户不再需要此产品或产品寿命终止时，请遵守国家废弃电器电子产品回收处理相关法律法规，将其交给当地具有国家认可的回收处理资质的厂商进行回收处理。

保修服务条例

尊敬的用户：

自您购买之日起（以正式发票为凭证），向消费者提供30天内免费更换、3年整机免费服务。如果您不能及时提供购机发票或发票记载不清、不准确，我公司将以显示器的生产日期（生产日期见显示器后壳条形码标签）加1个月为准计算保修时间。

一、IPASON“服务”：

- 1、30天之内免费更换：从购买日期起，若发生品质问题，可以免费更换为同型号新机器。
- 2、3年整机：从购买日期起3年内整机免费维修，不含营业场所（网吧、游戏厅等），营业场所为两年质保。
- 3、无论您在中国大陆（不包括香港、台湾、澳门特别行政区）何处购买并在大陆地区使用的显示器，出现保修范围内的硬件故障时，欢迎您随时拨打IPASON服务咨询电话：400-0055-360。我们将为您提供售后维修服务，（售后维修服务时请您务必出示该显示器的保修证和购机凭证）。

二、保修说明

- 1、我公司的“保修承诺”仅限于对显示器故障硬件进行的维修；
- 2、因显示器属电脑配套产品，如因电脑主机故障引起显示器不能正常使用，我公司仅承担对显示器故障的硬件修复；
- 3、每次维修时，客户服务人员将核对发票及保修证上的产品型号和编号是否与商品实物相符；

三、免除保修义务

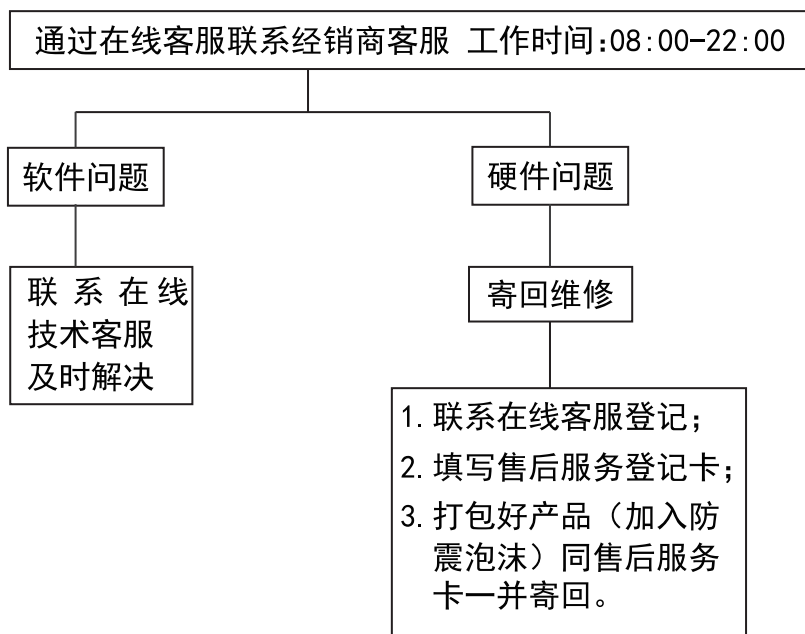
为了使您的合法权益受到保护，避免不必要的损失，对于下列原因导致产品故障或损坏，我公司不承担免费保修业务，请您选择有偿服务：

- 检测无故障；
- 超过保修有效期；
- 无有效的产品保修卡正本；
- 保修卡正本与商品实物标识不符或者涂改；

- 未按产品使用说明书的要求使用、维护、保管而造成损坏的；
- 由于使用不当，出现液晶面板划伤、磕碰、变形、凹陷等状况；
- 意外因素或人为行为以及外力造成的故障或损坏（包括操作失误、搬运、摔毁、水浸、导电物进入设备、输入不适合的电压等）。

注：对于保修范围外的产品，我们将进行有偿服务（收费标准=技术服务费+更换零件费）

售后服务流程



注：1. 服务期限自快递签收之日起，部分配件以厂家提供的保修期限为准。
2. 我司有权根据最新的售后服务政策调整上述服务内容。

发回件注意事项：

- 如发生退货请您一定要将产品原包装一并退回，请勿在原包装上粘贴任何标签；（若原包装有问题，厂家将不予换新，只能做维修）
- 本店产品均为电子产品，请您注意做好包装防震工作，我们将不胜感激。

售后服务登记卡：

尊敬的用户，真诚的感谢您购买IPASON品牌产品！本产品保修卡是申请保修服务的重要凭证，请您配合销售商填写并妥善保管，谢谢！

ID用户名(必填)		订单编号(必填)	
您的姓名(必填)		联系电话(必填)	
售后原因(为了更快为您解决问题，请用正楷字体认真详细填写故障现象)			
<p>您的收货地址:若您的联系人、联系方式、联系地址等信息有任何变动，请务必联系在线客服备注。无备注订单一律按订单默认信息处理。</p> <p>_____省_____市_____区/县/街道_____</p> <p>_____</p>			

维修记录：

维修日期	维修单位名称	故障现象	故障处理情况	维修完成日期	维修人员签字



5601-24SD-1102



制 造 商：武汉攀升鼎承科技有限公司
制 造 商 地 址：武汉市黄陂区滢口街道畅谷一路
(攀升大道)1号综合楼五楼
出 版 日 期：2022年05月



IPASON
微信服务号
www.ipason.com