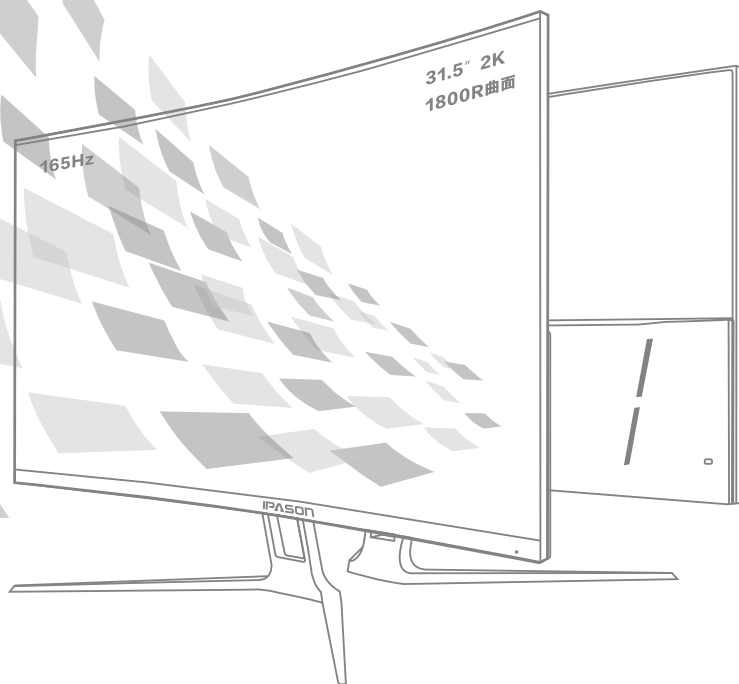


IPASON 攀升<sup>®</sup>

QR322X产品说明书



IPASON  
微信服务号

Ver:A01  
[www.ipason.com](http://www.ipason.com)

# 目 录

注意事项	1
预防措施	2
液晶显示器特殊注意事项	3
包装清单	3
安装说明	4
控制和连接	4
操作说明	5
显示器按键操作	6
怎样使用 OSD 调整	7
即插即用	7
技术支持(FAQ)	8
错误信息及可能的解决方案	9
附录	9
规格	9
中国大陆 RoHS	10
《废弃电器电子产品回收处理管理条例》提示性说明	11

在操作显示器前请全部阅读此说明书，说明书应保留好，便于供将来参考用。

## 注意事项

### 注意：

1. 任何未经权责机构批准的改变或修改，都可能使用户无法操作此显示器。
2. 为了符合辐射限定，必须使用屏蔽的信号线和交流电源线。
3. 本公司不对任何由未经批准的修改所引起的无线电或电视干扰负责，修正这种干扰由用户自行承担。
4. 本公司不断力争改善产品性能。因此，本公司保留修改和解释本产品说明书的权利。本产品说明书如有更改，恕不另行通知。
5. 公司力求确保本产品说明书中所描述的产品功能、特性等信息的准确性，但不承担产品说明书与产品之间存在的任何错误、遗漏或者差异的责任。

### 警告：

为防止火灾或爆炸，不要把显示器暴露在雨中或潮湿环境，显示器内存在着危险的高压，不要打开壳子，如需维修应找专业维修人员。

## 预防措施

- 不要让显示器靠近水源，如浴室、洗碗机、厨房、洗衣机、游泳池或在潮湿的地下室。
- 不要把显示器置于不稳的车子、椅子、桌子上，若显示器落下，它会伤害到使用者，并有可能导致设备的损伤。用车子或椅子放置可参考厂商或显示器供货商的建议。若把显示器固定于墙上或架子上，固定的安装需得到厂商承认并严格按照程序安装。
- 在后壳的上部及下部有许多狭长的开孔是通风用的。为保证显示器持续操作而不过热，这些散热孔不能被堵塞或覆盖。故显示器不能置于床、沙发、毛毯或类似的表面上，也不能靠近于辐射体或热源之上。除非通风得到保障，否则不能放在书柜或箱子内。
- 显示器操作的电源电压范围标识于后壳标签上。若您不能确认所供应的电压可洽询经销商或当地的电力公司。
- 本监视器配备有一个三相接地插头，其中一个端头接地。为安全起见，该插头应插入接地的电源插座中。如果三相插头不能插入您的插座，请找电工安装一个正确的插座，或使用适配器将设备安全接地。不要改变接地插头的安全功能。
- 当显示器长期不使用，请切断电源。这样做能防止在雷雨天受到电击以及异常电源电压的损伤。
- 不能让插座过载，否则会引起火灾或电击。
- 不要把异物放入机内，它能引起短路而导致火灾或电击。
- 不能打开后壳，以免遭受高压或其它危险。若有故障，请直接与售后服务人员联系。
- 为保证安全的工作，请确保电源电压 100-240V AC, 电流至少为 5A。
- 本显示器仅适用于海拔 5000m 以下地区使用。

- 请将显示器的插头插到附近最方便连接的电源插座上。
- 对于需要使用电源适配器机型，仅限使用附带的，且有通过CCC认证的电源变压器。

## 液晶显示器特殊注意事项

液晶显示器可能出现下面的问题是正常现象，并不是表示显示器有问题。

### 注意

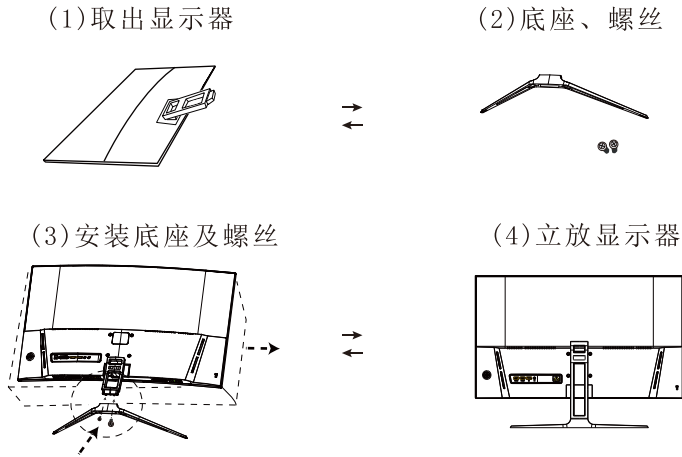
- 由于液晶显示器的特性，初次使用时画面可能会闪烁。请关闭显示器然后重新开启以保证画面不再闪烁。
- 当您使用不同的桌面图样时，画面亮度可能会存在轻微的不均匀。
- 液晶显示器屏幕的有效像素达到或超过99.99%。但在显示时也会有0.01%或更少的像素丢失或亮度丢失。
- 由于液晶屏幕的特性，当同一幅图像显示很长的时间后再切换图像时先前的余像可能会继续保留。在这种情况下，通过图像的改变屏幕会慢慢恢复或隔几个钟头关闭一下显示器的电源。
- 当屏幕变黑，闪烁或不能照亮时，请联系经销商或服务中心更换相关零件。切忌自行更换！

## 包装清单

包装箱内含有以下物品：

1. 液晶显示器x1
2. 产品说明书x1
3. 保修卡x1
4. DP信号线x1
5. 底座x1
6. 电源线x1

## 安装说明



图一 安装和拆除底座

### 说明：

**安装:**从包装箱内取出显示器、底座及附件螺丝 如图(2)显示器平放在保丽龙下盖上, (确保下盖上凸弧面跟显示器内凹曲面一致)。把底座支架按图(3)方向装到立柱上, 再锁上底座两个螺丝, 如图(3), 装完后立放显示器, 完成安装。

**拆卸:**把显示器平放在保丽龙下盖上如图(3), 取出底座螺丝, 再取出支架, 放到包装相应位置, 完成拆卸。

**注:**显示器在安装或拆卸必须平放在保丽龙的下盖上, 确保下盖上凸弧面跟显示器内凹曲面一致, 保证受力均匀, 避免曲面受力导致损坏。

### 电源：

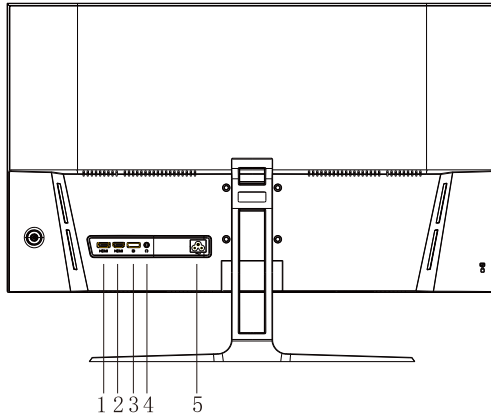
1. 确认使用的电源线是否符合您所在地区的标准。
2. 该液晶显示器有较宽的电源电压工作范围, 可使用于100/240V AC地区(无需用户调节)。

## 控制和连接

**信号线连接:**把信号线接PC的显示卡输出口, 一端接显示输入口

**电源线连接:**将电源线一端连接至您的液晶显示器的输入插座, 另一端连接到墙上的电源插座或电脑上的电源插座。

**注意:**若电源插座未接地(应为三孔), 必须安装正确的接地适配器(未提供), 以保证安全。



图二 连接线

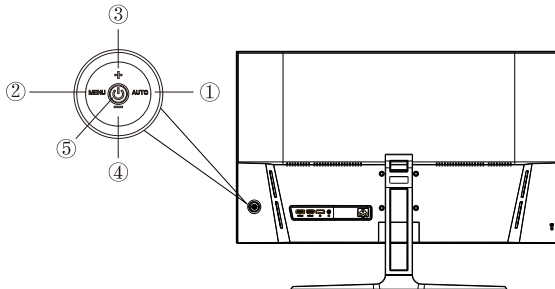
## 操作说明

### 一般说明

按电源开关即可开关显示器。通过调节其他功能按键，可以得到您需要的画面。

1. 接好电源线。
2. 将信号线接到 PC 显卡。
3. 打开背部巡航按键开关开机, 电源指示灯亮。

### 外部控制



1. 退出 / 信号源切换	2. 菜单 / 选择
3. 游戏光标 / UP	4. 情景模式 / DOWN
5. 电源开关	

图三

## 显示器按键操作

电源开关	按电源开关键开/关显示器的电源, 长按2S关机
电源指示灯	绿色或白色—开机 橙色或红色—待机
菜单 / 选择	显示OSD菜单或进入子菜单选择
情景模式 / DOWN	情景模式快捷键或指示光标右移动或OSD手动选择项目的递减
游戏光标 / UP	游戏光标快捷键或指示光标右移动或OSD手动选择项目的递加
退出 / 信号源切换	<ul style="list-style-type: none"><li>• 菜单弹出状态下返回至上一级或退出菜单</li><li>• 菜单关闭状态下, 信号源快捷选择</li></ul>

### 注意:

- ⌘ 不要把显示器放在靠近热源的地方, 如取暖器、气管或阳光直射的地方。也不要放在灰尘过多或机械振动、冲击的地方。
- ⌘ 保留原来的纸箱包装材料, 如果您还要运输您的显示器, 他们会给您带来便利。
- ⌘ 为了得到最大的保护, 要用原出厂的包装方式来包装显示器。
- ⌘ 为保持液晶显示屏的清洁, 要定期的用干净的软布掸拭它。任何的液体都可能会损伤显示屏。
- ⌘ 不要使用任何硬物刮擦屏幕, 以免造成永久性的损坏, 不可让液体浸入液晶显示屏内部, 这将可能造成液晶显示屏内部元件损伤。
- ⌘ 为了保持显示器崭新外观, 要定期的用软布来清洁它, 顽迹可用柔和的清洁剂去除, 不要用强烈的清洁剂, 如稀释剂、苯或腐蚀性的清洁剂, 因为这些东西会损伤外壳, 为安全起见, 清洁前要拔掉电源插头。



## 怎样使用OSD调整

- 1.按**MENU**按钮激活OSD窗口。
- 2.按**+**或**-**浏览这些功能。如果想要调整的功能突出显示，按**MENU**按钮激活它。如果所选的功能包含有子菜单，再按一下**+**或**-**可以浏览到子菜单功能。如果想要调整的功能突出显示，按**MENU**按钮激活它。
- 3.要保存和退出，请按选择按钮，再按退出按钮。如果您想调整其它任何功能，请重复步骤2-3。

请注意：

- 1.如果产品只有单一信号输入，OSD中的输入选择项目不可调整。
- 2.如果产品屏幕比例是**16:9**或者输入分辨率是宽频模式，OSD中的图像比例项目不可调整。

## 即插即用

即插即用**DDC2B**特征

本显示器配备符合**VESA DDC**标准的**VESA DDC2B**，这允许显示器将其型号告诉机主，并且根据**DDC**使用的标准，传输其它水准的显示能力。

**DDC2B**是符合**IC**协议的双向资料通道，主机可以通过**DDC2B**信道去取得**EDID**信息。

如果没有视频输入信号，显示器将呈现出无功能状态，为了使显示器能正常操作，必须要有视频输入信号。

本显示器符合视频电子标准协会(**VESA**)和瑞典雇员组织联盟(**NUTEK**)规定的环保节能标准，其功能是通过当无视频输入信号时减少能源消耗的方式来节省电能的。在没有视频输入信号输入显示器时，经过一段时间，将自动切换到待机状态，这样就减少了显示器的内部能源消耗。视频输入信号恢复后，所用电能恢复正常且画面会自动重现。这种现象除了画面完全消失外其它方面都很像屏幕保护的**特征**。除非显示器彻底被关闭，否则通过按键盘上某一键或按动鼠标可恢复图像。

## 技术支持(FAQ)

出现的问题	可能的解决方案
电源指示灯不亮	*是否开电源 *是否连接电源线
无法实现即插即用	*是否 PC 与即插即用匹配 *是否显示卡与即插即用匹配
图像暗淡	*调节亮度和对比度
图像跳动或出现波纹画面	*可能周边有引起电子干扰的电器设备
电源指示灯亮，但显示器无图像显示	*计算机电源是否已打开 *计算机显卡是否已插好 *是否显示器的信号线已和计算机正确连接 *检查显示器信号线插头并确信各引脚没有弯曲 *通过按 PC 键盘上的 <b>Caps Lock</b> 键观察指示灯，确认计算机是否在操作
缺色（红、绿、蓝）	*检查显示器信号线，并确信各引脚没有弯曲
图像有色差(白色看起来不白)	*调整 RGB 颜色或重新选择色温
弱的亮度和对比度	*当显示器使用一段时间后，若亮度减少到影响正常使用，请将显示器送到经授权的服务机构进行维修

## 错误信息及可能的解决方案

### 信号线没有连接：

1. 检查信号线是否正确连接,如果接头松动,请拧紧连接头上的螺丝。
2. 检查信号线连接头的针脚是否损坏。

### 输入不支持：

您的计算机设置在不适当的显示模式,请重新设置您的计算机为后面表格所给出的显示模式。

## 附录 规格

产品代码	QR322X
屏幕尺寸	31.5" 宽屏
可视尺寸	80.14cm 对角
点距	0.0908(H)*0.2724(V)mm
画面尺寸	697.344(H)*392.256(V)mm
最大分辨率	2560x1440@165Hz
显示颜色	16.7M
信号输入	HDMI x2, DP
接口	HDMI x2, DP, EP, AC_IN
电源输入	220VAC
消耗功率	正常工作:35W(典型值)
	待机:≤0.5W
即插即用	VESA DDC2B/CI
用户控制	信号源切换/退出,图像比例切换/亮度/增减,菜单/选择,电源开关

OSD 语言	英文, 德语, 法语, 意大利语, 西班牙语, 瑞典语, 波兰语, 捷克语, 俄语, 葡萄牙语, 韩语, 繁体中文, 简体中文, 日语
机构功能	倾斜: $-5^{\circ} \sim 15^{\circ}$
	垂直旋转: 无
	高度调整: 无
	左右旋转: 无
尺寸(显示器) 含支架/底座	712 (W) * 520 (H) * 228 (D) mm
尺寸(纸箱)	787 (W) x 573 (H) x 172 (D) mm
壁挂	100x100mm
重量(净重/毛重)	7.0Kg/9.0Kg
喇叭	无
环境温度	使用温度: $0^{\circ} \sim 40^{\circ} \text{C}$
湿度	使用温度: $0^{\circ} \sim 40^{\circ} \text{C}$
	存储温度: $-25^{\circ} \sim 55^{\circ} \text{C}$
	操作相对湿度: 10%~85%
认证	CCC, 能效

## 中国大陆 RoHS

根据中国大陆《电子信息产品污染控制管理办法》（也称为中国大陆 RoHS），以下部分列出了本产品中可能包含的有毒有害物质或元素的名称和含量

### 本表适用之产品

显示器（LCD）、平板电视（液晶及等离子）、监视器

## 有毒有害物质或元素

部件名称	有毒有害物质或元素					
	铅 (Pb)	汞 (Hg)	镉 (Cd)	六价铬 (Cr <sup>6+</sup> )	多溴联 苯 (PBB)	多溴二 苯醚 (PBDE)
外壳	○	○	○	○	○	○
CRT显示屏	×	○	○	○	○	○
液晶显示屏/灯管	×	○	○	○	○	○
等离子显示屏	×	○	○	○	○	○
电路板组件*	×	○	○	○	○	○
电源适配器	×	○	○	○	○	○
电源线/连接线	×	○	○	○	○	○
遥控器	○	○	○	○	○	○

本表格根据SJ/T 11364的规定编制。

\*：电路板组件包括印刷电路板及其构成的零部件，如电阻、电容、集成电路、连接器等。

○：表示该有害物质在该部件所有均质材料中的含量均在GB/T 26572规定的限量要求以下。

×：表示该有害物质至少在该部件的某一均质材料中的含量超出GB/T 26572规定的限量要求。

上表中打“×”的部件，应功能需要，部分有害物质含量超出GB/T 26572规定的限量要求，但符合欧盟RoHS法规要求（属于豁免部分）

## 《废弃电器电子产品回收处理管理条例》提示性说明

为了更好地关爱及保护地球，当用户不再需要此产品或产品寿命终止时，请遵守国家废弃电器电子产品回收处理相关法律法规，将其交给当地具有国家认可的回收处理资质的厂商进行回收处理。



[www.ipason.com](http://www.ipason.com)



604-MC315L56-0140

制 造 商: 武汉攀升鼎承科技有限公司  
制 造 商 地 址: 武汉市黄陂区盘龙城汉口北大道88号  
汉口北电子商务大厦D1区18楼1801  
出 版 日 期: 2019年2月

删除企业标准