

PREFINE

Smart Meeting

PSE0200



使用手册

User manual

## 欢迎

欢迎来到京华世界！您能选择和购买京华的产品，我们非常高兴。您可在我们的官方网站上获得京华公司的全方位技术支持，如：使用手册、软件下载、保修信息等。

<http://www.jwdigital.com/>

## 产品特点

本产品采用先进的音视频处理技术，专为近焦场景开发，具有高清画质，低失真，色彩还原度高，低噪音等特性，适用于视频会议、远程教学、网络直播等领域，产品特点如下：

- 采用全高清镜头，有效像素达500万。
- 1/2.8英寸优质CMOS传感器。
- 图像清晰、流畅，分辨率达2K/30fps。
- 水平视角范围达88°。
- 支持自动白平衡，宽动态范围。
- 采用双麦克风设计，实现180°大范围拾音。
- 支持标准USB2.0接口，即插即用。

## 安全信息

在使用和操作设备前，为确保设备性能最佳，并避免出现危险或非法情况，请遵循各项电气安全规定和适用的法律。



### 注意

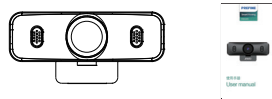
- 请避免在震动或存在安全隐患的环境下使用产品。
- 高处安装产品时，请确保产品固定牢固。
- 请勿自行拆解或改装产品。
- 请勿将镜头对准强光，否则会损坏图像传感器。

## 温馨提示

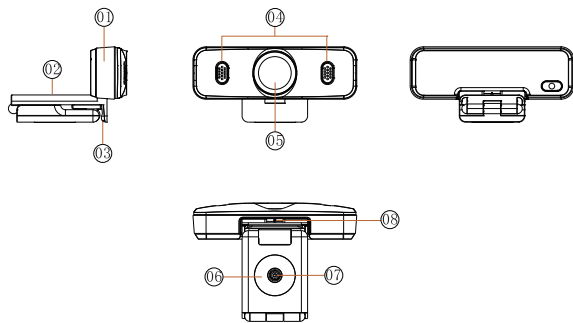
- 在该产品的持续生产销售期间，我会不断优化产品性能和体验效果，如果因此产生的信息资料调整，将会在官网、微信公众号、官方电商等平台进行修整，该文件可能会更新不及时，请仅作参考，如有疑问，请拨打我司客服电话。

## 您的设备

### 设备包含



### 主机预览



① 摄像机主体

② 摄像机固定支架

③ 防滑硅胶垫

④ 麦克风

⑤ 摄像头镜片

⑥ 防滑硅胶垫

⑦ M6标准粗牙螺母

⑧ 指示灯

# PREFINE

浦利华系列视讯摄录设备

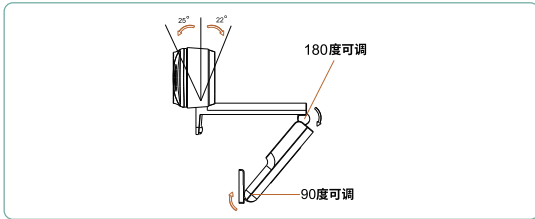


关注官方微信  
了解更多资讯

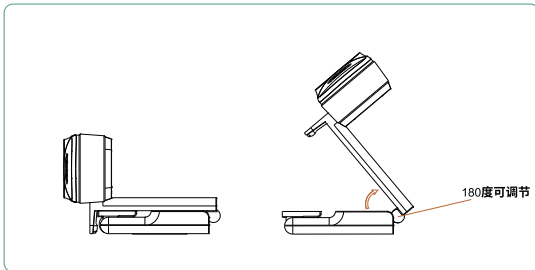
## 设置说明

### 产品安装

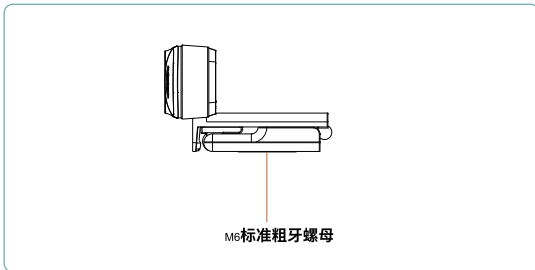
1. 摄像机各个关节可调整的角度如下图所示:



2. 摄像机平置摆放和平置可调整角度摆放如下图所示:



3. 摄像机可通过M6标准粗牙螺母安装支撑杆, 固定在桌面上, 如下图所示:



Service  
Service  
Service  
GUARANTEE

This guarantee card is valid in china  
This guarantee card should be retained by  
The USER

此保用卡在中国适用, 用户请保留此卡。



此产品是一件设计精良, 有高品质原件制造之数码产品, 在正确使用及保养下应能正确地表现其优越性能。  
自购买日期始, 整机保修一年。关于主要部件保修期限, 按照国家消费法规执行。多功能视讯设备中国区总经销(深圳市京华数码科技有限公司)将按下列保用条款持卡用户提供免费维修服务。

### 保用条例:

保用服务只限于一般正常使用下有效。一切人为损坏, 例如接入不当电源, 使用不当配件, 不依说明书使用, 因运输及其他意外而造成之损坏, 非经本公司认可之维修和改装, 用于商业及工业目的造成产品损坏, 错误使用或疏忽而造成损坏, 不当之安装或因天灾造成损坏等, 保用服务立刻失效。此保用服务并不包括附件, 辅助装置, 运输费。维修时请带上此卡及正本发票。

User's Name:

用户姓名 .....

Address:

地址 .....

Tel.No:

电话 .....

Post Code:

邮编 .....

Company Seal:

购买商品印章 .....

Date of Purchase: Invoice No:

购买日期 .....

发票号 .....

Model No:

型号 .....

Serial No:

机身编号 .....

Product Place:

产地 .....

Shop name and address:

购买商名称及地址 .....

Tel.No/Post Code:

电话/邮编 .....

产品服务热线: 400 800 7890